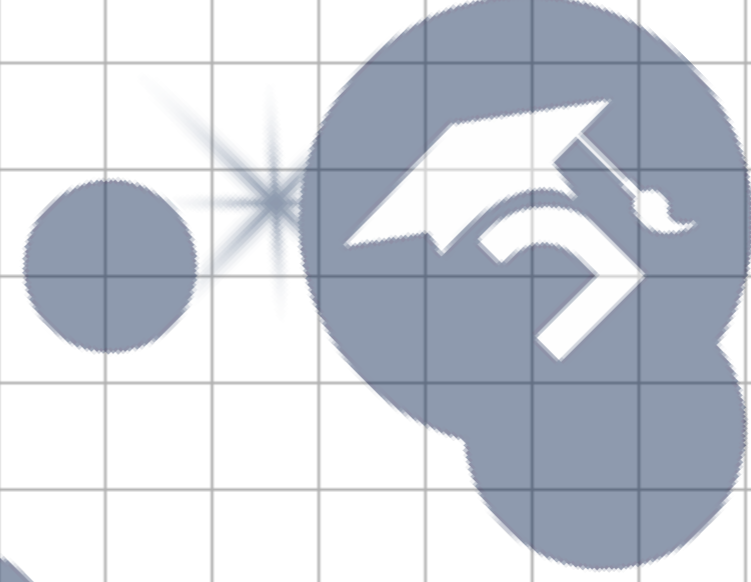


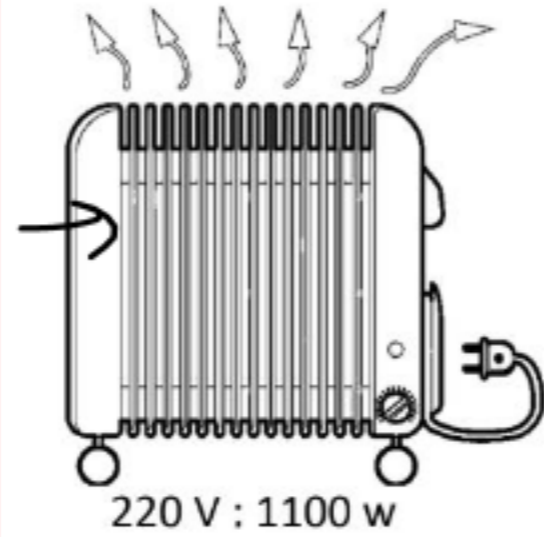
جامعة الملك سعود
منطقة التعليم الإلكتروني





الوضعية الثانية (06 ن) :

بمنزل ريفي ، حيث يندعم الغاز الطبيعي ، يستعمل أبو عبيدة مدفأة كهربائية (السند 02) ، ذات مرة أراد تغيير منصهرة المدفأة التي احترقت بفعل زيادة في شدة التيار الكهربائي ، ومن أجل ذلك قام بقياس شدة التيار الكهربائي المار عبر المدفأة.



السند (2)

التعليمة :

- (1) - ماذا تمثل الدلاالتين (220 V ; 1100 w) ؟
- (2) - ما اسم الجهاز الذي يستعمله أبو عبيدة في قياس شدة التيار الكهربائي ؟ ، وكيف يربط ؟ ، مثل رمزه النظامي ؟
- (3) - احسب شدة التيار الكهربائي التي تمر عبر المدفأة.
- (4) - وجد أبو عبيدة في متجر منصهرتين مختلفتين في الدلالة ، الأولى مكتوب عليها (6000 mA) والثانية مكتوب عليها (3 A) .

أي المنصهرتين يختار ؟ ، علل.

الكهرباء لا تسير في الأسلاك بل تسير في السائل الموجود في الأسلاك
لذلك يجب أن يكون الجهاز يحمي السائل

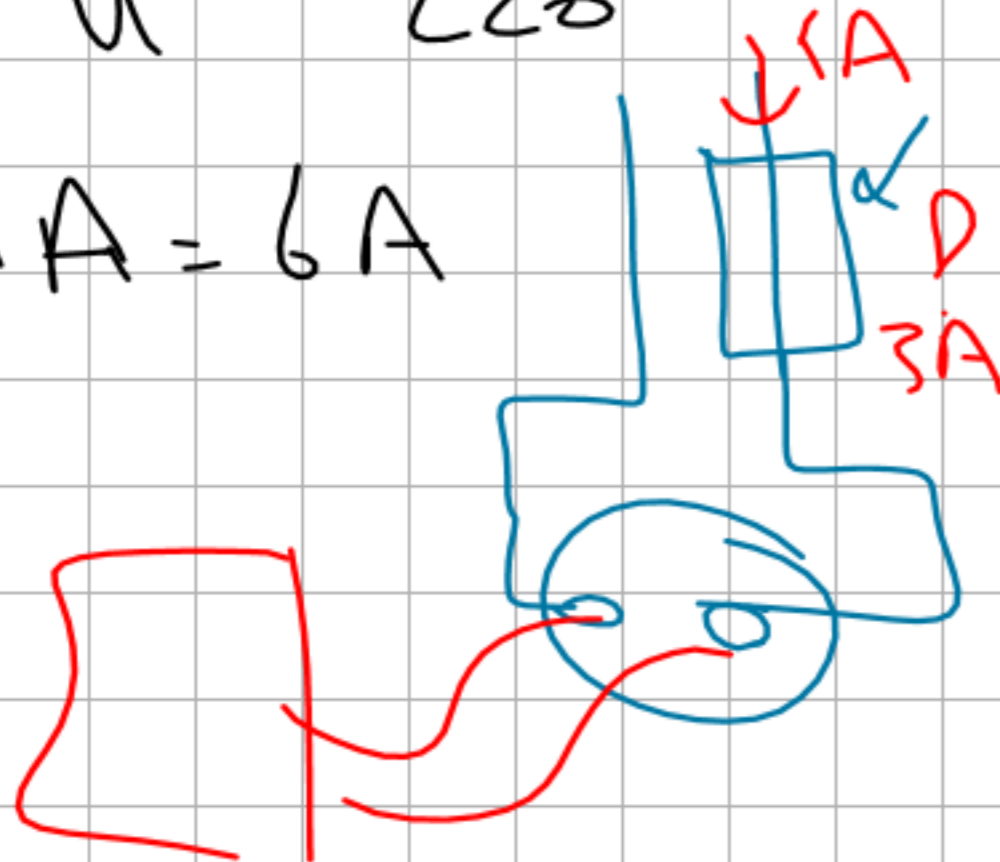
الأسلاك التي تكون لها مقاومة عالية
لذلك يجب أن تكون لها مقاومة عالية

أمبير متر - يربط بالترانس



$$I = \frac{P}{U} = \frac{1100}{220} = 5A$$

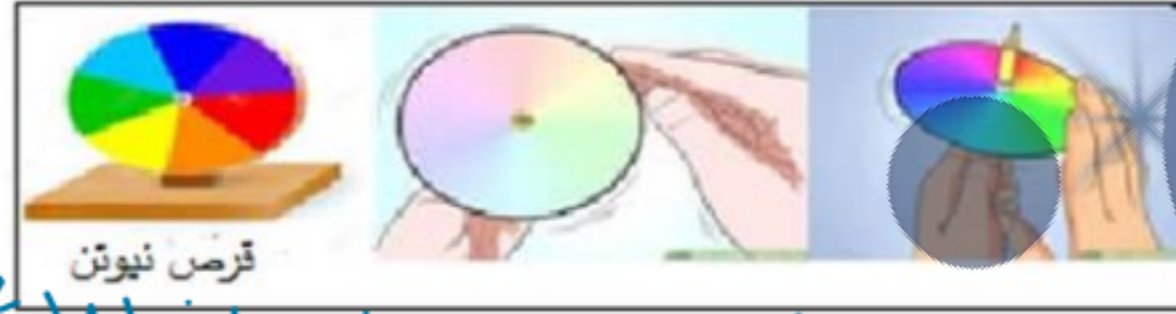
$$6000mA = 6A$$



المنصهرة المناسبة ذلك هي

6000mA

بينما كانت خديجة ترتب أقراصها المضغوطة (CD) رأت ألوانا مختلفة عليها، فتساءلت بتعجب عن مصدر هذه الألوان؟
أجابها أخاها أنه يعرف مصدرها فعرض عليها التجربة التالية:



قرص نيوتن



1- كيف تسمى هذه التجربة؟... التركيب اللوني الأبيض

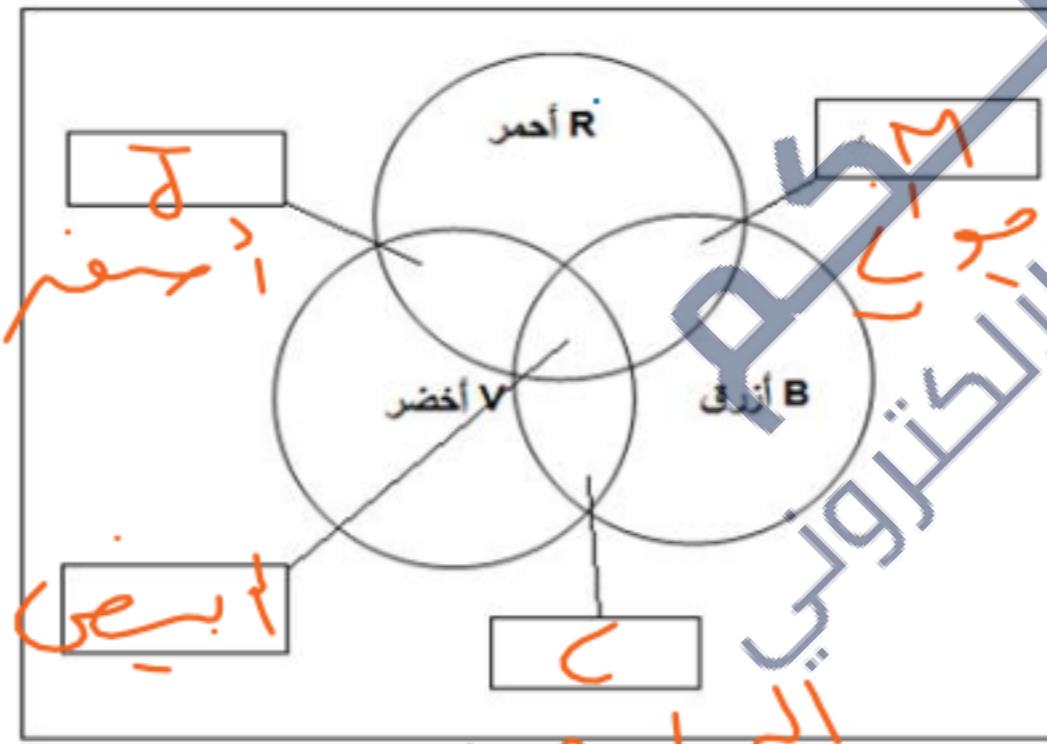
2- ماذا تمثل الألوان التي رأتها خديجة؟... ألوان الطيف المرئي

3- ما الهدف الذي أراد تحقيقه عند تدويره قرص نيوتن الملون؟

الوصول إلى الطيف المرئي

4- سم النموذج التالي وأكمل الفراغات بما يناسبها:

- نموذج التركيب الجمعي



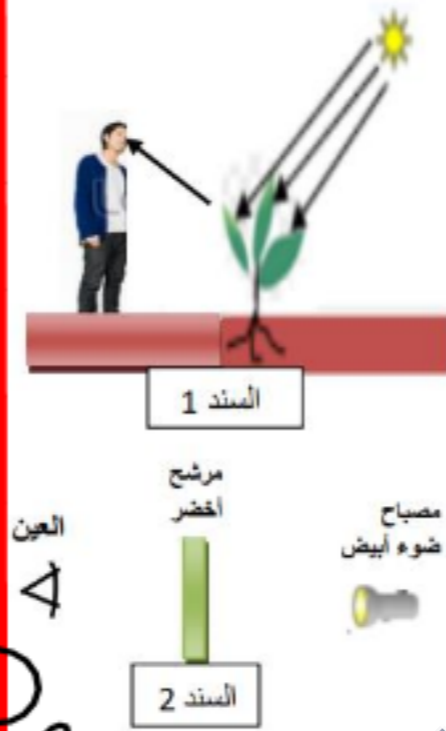
الماء في

أحصل على بطاقة الإشتراك

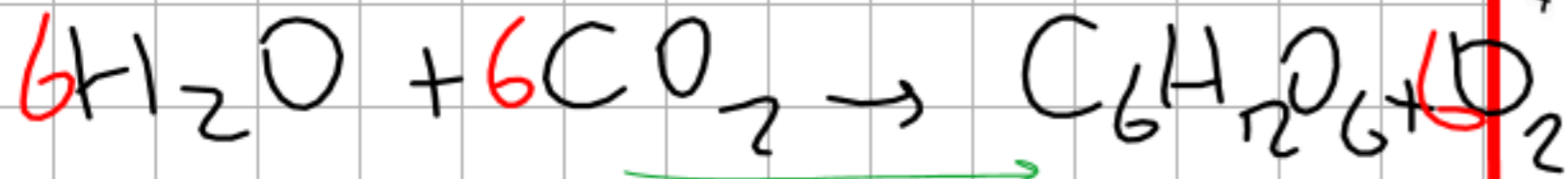




قال تعالى : (قل أرأيتم إن جعل الله عليكم الليل سرمدا إلى يوم القيامة من آله غير الله يأتيكم بضياء أفلا تسمعون) صدق الله العظيم:
السند 1: في علوم الفيزياء يكشف لك رحمة الله و نعمه على الإنسان و الكائنات الحية منها النباتات.
1 - ما أهمية ضوء الشمس لحياة الإنسان و حياة النبات برر إجابتك؟
2 - علمت من المادة و تحولاتها النبات الأخضر يقوم بعمل كيميائي حيث ينتج الجلوكوز $C_6H_{12}O_6$ و غاز ثنائي الأوكسجين .
انطلاقاً من الماء و ثنائي أكسيد الكربون مع ضرورة وجود الضوء.
- لتذكير أكتب معادلة هذا النشاط الكيميائي بالصيغة الكيميائية؟
3 - علمت كذلك الضوء الأبيض يتكون من ثلاث ألوان ضوئية أساسية
أ - اذكر الألوان الأساسية لطيف الضوء الأبيض؟ ثم أكمل وسم السند 2؟ و استنتج نوع التركيب؟
ب - السند (1 و 2) يبين كيف يوظف النبات الأخضر الضوء الأبيض في نشاطه الكيميائي؟
و كذلك الإنسان في الرؤية؟ اشرح ذلك و استنتج الأهم؟



وسه حتى يتصكسني اللرؤرية .
وبالنسبة للنبات يساهم في تركيبه
عنه الله عن طريقة التركيب اللوئي



تركيب ضوئي
تنفس

الألوان الأساسية:
الأحمر R
الأخضر V
الأزرق B
تركيب ضوئي
الضوء المرئي (المختلط) (R, B)
الضوء المرئي (V)

أهمية الضوء في حياة الإنسان
كثيرة و كثير منها إحصاءة

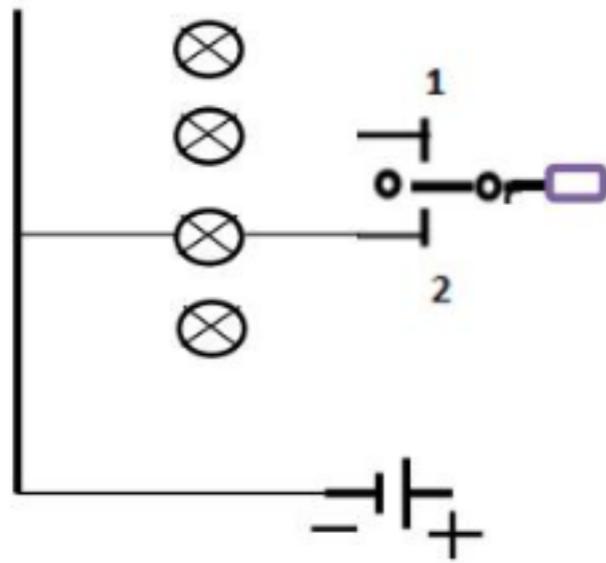
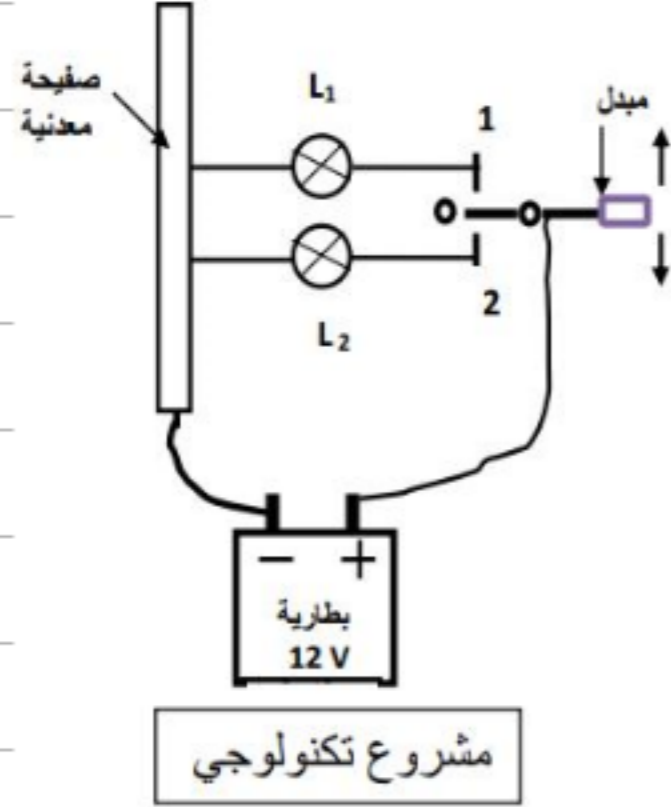
ملف الحصة المباشرة و المسجلة

1 حصص مباشرة

2 حصص مسجلة

3 دورات مكثفة

أحصل على بطاقة الإشتراك



الوثيقة تبين مشروع تكنولوجي أنجزه احد تلاميذ الثالثة متوسط
بمساعدة أخوه الذي أخفق في دراسته بالمتوسط و التحق بمدرسة
التكوين المهني (تخصص كهرباء السيارات) المشروع يتمثل في
إنارة مصباحين أماميين لسيارة L₁ على اليمين و L₂ على اليسار.
يتحكم فيهما لتنبيه مستعملي الطريق على اتجاه حركة السيارة.
1 / أ - ما نوع التيار المغذي لإنارة السيارة؟ أذكر مميزاته؟
ب - ما نوع توصيل المصباحين مع البطارية و ما مميزات هذا
التوصيل؟ استنتج توتر كل مصباح عند غلق الدارة؟
2 / أ - ما دور الصفحة المعدنية؟ و المبدل؟
ب - أشرح كيف يتم التحكم في المصباحين؟
3 / - المشروع ينقصه إنارة خلفية بمصباحين لتنبيه الخلفي
تضاف للمصباحين الأماميين يمينا و يسارا.
أ - أكمل رسم المشروع باستعمال الرموز النظامية يشمل المصباح
الأربعة. حتى يكون التنبيه أمامي و خلفي يمينا أو يسارا



الوضعية الإدماجية (08 ن) :

قام محمد بتهيئة محله لبيع العطور عبر طلائه باللون السماوي بالإضافة الى تزيينه بأضواء ملونة والتي تضيء مرة بالأخضر ثم بالأحمر وفي الأخير بالأبيض، فلاحظ بأن لون المحل يتغير بتغير لون الضوء (السند 03).



السند (3)

التعليمة: ساعد محمد في تفسير هذه الظاهرة بالإجابة عما يلي:

- 1- ما هي الألوان الأساسية للضوء الأبيض؟ ، وكيف نتحصل عليها؟
- 2- ما اسم التركيب الذي نتحصل من خلاله على أضواء ثانوية؟، ارسمه.
- 3- أكمل الجدول التالي :

الضوء المنثور	الضوء الممتص	لون الطلاء	الضوء الوارد
أخضر	لا يوجد	سماوي	أخضر
أخضر (أزرق)	أحمر	سماوي	أحمر
سماوي	أحمر	سماوي	أبيض

- أراد محمد أن يظهر لون محله بنفس لون الضوء المسلط عليه (مثلا الضوء الأصفر) . (B+V)

4- ما هو لون الطلاء الذي يجب عليه استعماله؟ ، وضح ذلك بواسطة مخطط .

الألوان الأساسية هي:

أخضر - (R)
أخضر - (V)
أخضر - (B)

نتحصل عليها صغًا: خلال لود
الأبيض

نتحصل على كل ضوء من خلال

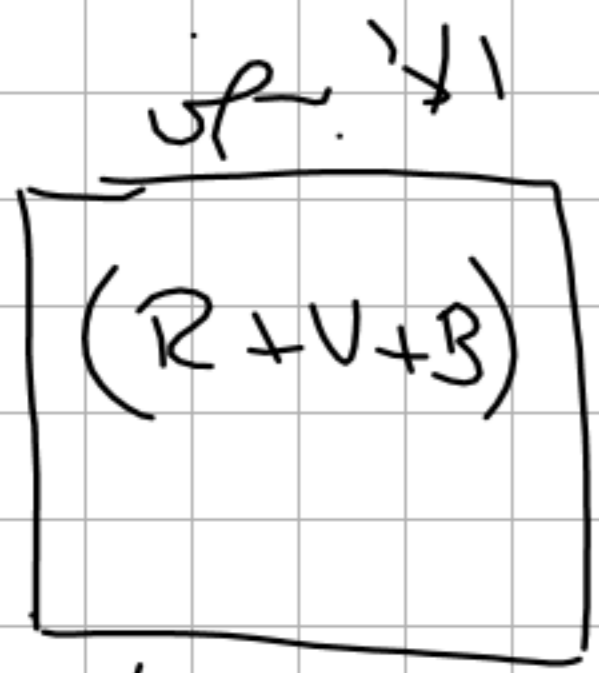
تدليج الضوء الأبيض مع

أخضر أو أحمر أو

أو أزرق التركيب الطاق

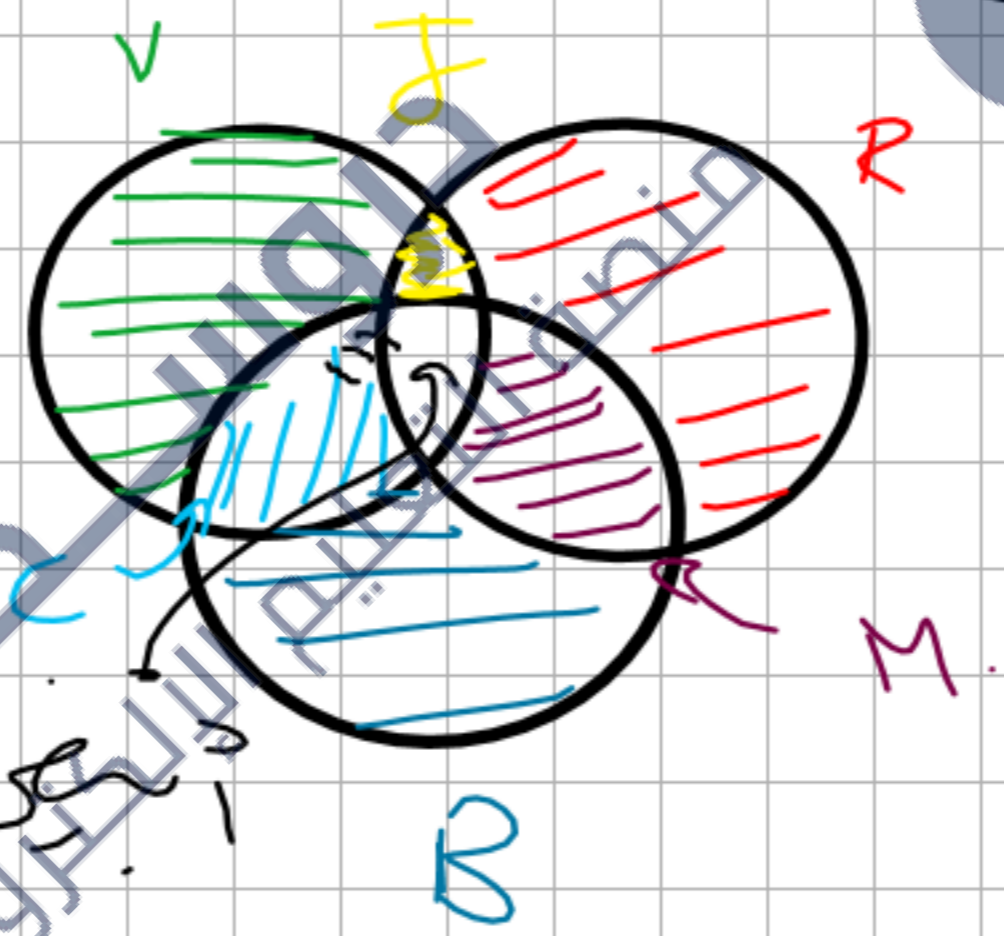
حتى يرى كمد لون محله
 بنفس لون الضوء المسلط
 كذا يقوم بظلاله بلون

تختص بالانكسار
 في شلال الشمس
 انكسار الضوء
 في شلال الشمس



الاجسام
 التي تتركب
 من اجسام
 اخرى

الاجسام التي تتركب من اجسام اخرى



الاجسام التي تتركب من اجسام اخرى

جامعة الملك سعود
منطقة التعليم الإلكتروني

