

أنشطة تقييمية منزلية في الرياضيات 08

نشاط: لاحظ الشكل و استخراج :

الزاوية قائمة

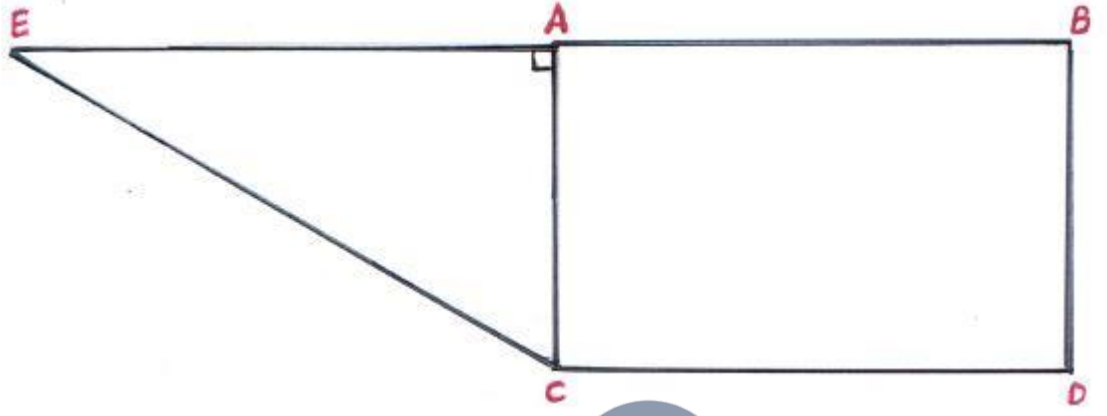
الزاوية قائمة

..... مثلث قائم

الزاوية منفرجة

..... مستطيل

الزاوية حادة



نشاط 2: لاحظ و أجب :

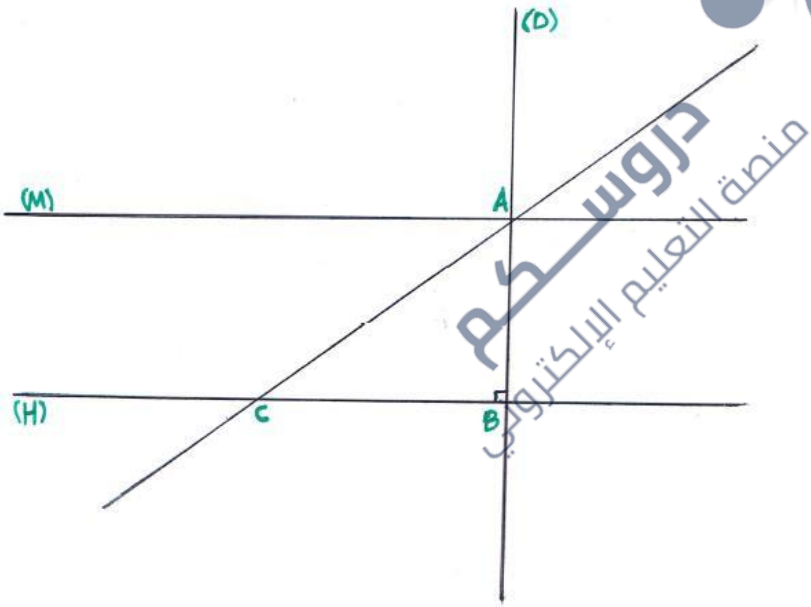
المستقيمان متوازيان

المستقيمان متعامدان

الزاوية \widehat{ACH}

الزاوية \widehat{ABC}

الزاوية \widehat{CAB}



وضعية ادماجية

اشترى تاجر 688 كيلوغرام من البرتقال بثمن 65 دينار للكيلوغرام الواحد .

1/ احسب ثمن شراء البرتقال .

فسد 56 كيلوغرام من هذا البرتقال والباقي باعه بثمن 90 دينار للكيلوغرام الواحد .

2/ احسب ثمن بيع البرتقال .

3/ ما هو المبلغ الذي ربحه التاجر ؟ .